

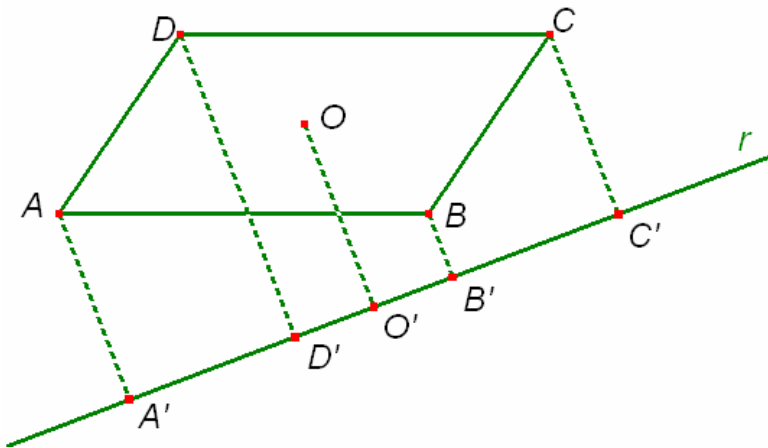
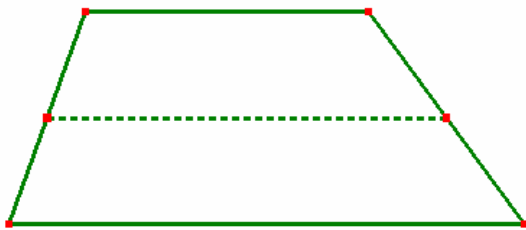
FLATlandia

"Abbi pazienza, ch  il mondo   vasto e largo" ([Edwin A. Abbott](#))

Flatlandia 6-20 Dicembre 2010

Testo del problema

- a) Dato un trapezio, dimostrare che il segmento che unisce i punti medi dei due lati non paralleli   uguale alla semisomma delle basi.
- b)   dato il parallelogramma $ABCD$ di centro O . Sia r una qualunque retta esterna al parallelogramma. Verificare che, al variare della retta r , il rapporto tra la somma delle distanze di A , B , C , D da r e la distanza di O da r ,   costante.
- c) Utilizzando quanto   stato provato in a) dimostrare la propriet  espressa in b), precisando qual   il valore (costante) del rapporto.



Commento

Sono giunte sei risposte, tutte provenienti da classi del primo biennio di Licei Scientifici (anche se in due casi l'attribuzione   presunta in quanto gli autori non precisano la classe di appartenenza!). In alcuni casi si tratta di singoli studenti all'interno di una classe, in altri di una classe intera.

Il problema poneva tre quesiti: nel primo si chiedeva di dimostrare una propriet  dei trapezi, nel secondo di verificare la costanza del rapporto tra la somma delle distanze dei vertici di un dato parallelogramma da una retta e la distanza del centro del parallelogramma dalla stessa retta, nell'ultimo di dimostrare la propriet  verificata "sperimentalmente" nel secondo quesito utilizzando quanto dimostrato nel rispondere al primo quesito.

Anche se molti intuiscono la strada da seguire per giungere a una risposta corretta, non mancano fraintendimenti del testo, errori e imprecisioni che segnaleremo caso per caso. Di nuovo si osserva la confusione tra una grandezza geometrica e la sua misura.

Infine una raccomandazione e una richiesta: in futuro non verranno accettate soluzioni che non riportino chiaramente la classe di provenienza e nemmeno quelle nelle quali la scrittura della soluzione è all'interno del file contenente la figura, in quanto risulta poi impossibile utilizzare tale file per la pubblicazione in rete.

Sono pervenute risposte dalle seguenti scuole:

LS "Don Milani", Montichiari (BS)

LS "Aristosseno", Taranto

LS "A. Banfi", Vimercate (MI)

LS "C. Cafiero", Barletta (BA)

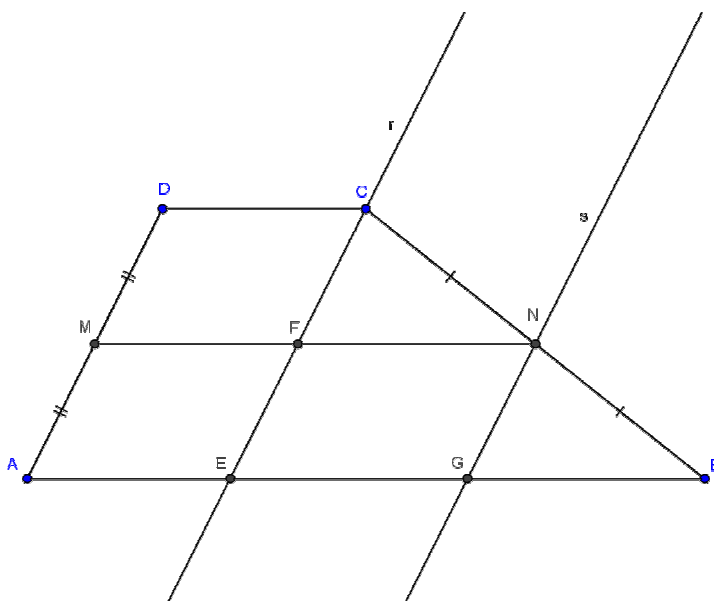
NOTA. Nelle soluzioni riportate, le correzioni o i commenti sono scritti fra parentesi quadre. Con doppia parentesi quadra vengono indicate le parti omesse.

Soluzioni

Nicola Picenni, Classe 2B

Liceo Scientifico "Don Milani", Montichiari (BS)

a)



Traccio [la] retta (che chiamo r) passante per il punto C e parallela alla retta AD e traccio anche [la] retta s passante per il punto N [occorre precisare cosa sono i punti M ed N] e sempre parallela alla retta AD.

La retta r interseca il segmento MN in F ed il segmento AB in E.

La retta s interseca il segmento AB in G.

Innanzitutto MN deve essere parallelo a DC (ed anche ad AB) per il teorema di Talete [occorre spiegare meglio].

I segmenti $DC \cong MF \cong AE$ perché i quadrilateri DCFM e MFEA sono parallelogrammi (infatti $DC \parallel MF \parallel AE$ e $AD \parallel CE$).

La lunghezza del segmento DC sia x [Indichiamo con x la lunghezza del segmento DC].

$FN \cong EG$ perché FNGE è un parallelogramma (infatti $FN \parallel EG$ e $FE \parallel NG$).

I triangoli CFN e NGB sono congruenti poiché hanno $CN \cong NB$ per ipotesi, gli angoli CNF e NGB congruenti perché corrispondenti (considerando le rette parallele [passanti per] GB e FN e trasversale la retta [per] CB), e gli angoli CFN e NGB congruenti perché entrambi corrispondenti all'angolo FEG.

Quindi $GB \cong FN \cong EG$ (per dimostrazione precedente).

Sia [Indichiamo con] y la lunghezza del segmento GB .

Allora: $DC = x$ [$\overline{DC} = x$], $MN = x + y$ [$\overline{MN} = x + y$], $AB = x + 2y$ [$\overline{AB} = x + 2y$].

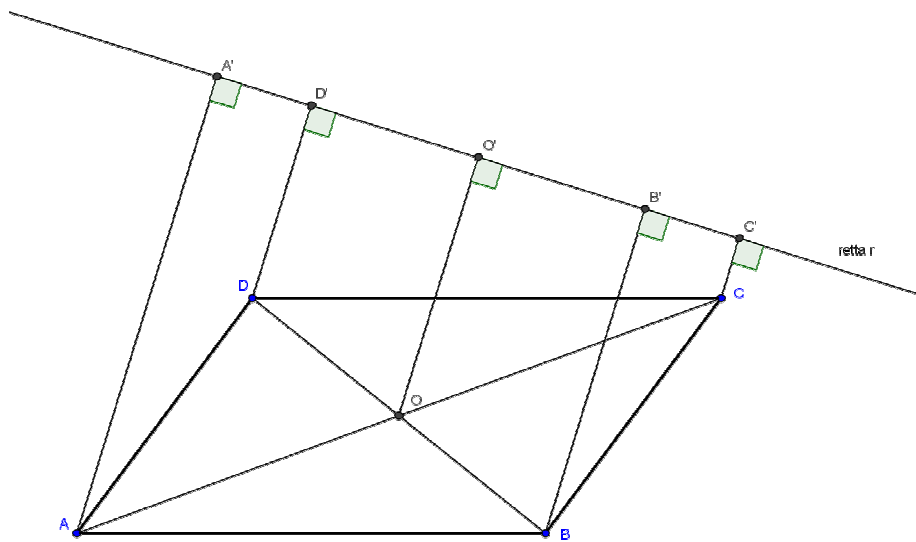
Per cui si ha :

$$\frac{AB + DC}{2} = \frac{x + x + 2y}{2} = \frac{2(x + y)}{2} = x + y \left[\frac{\overline{AB} + \overline{DC}}{2} = \dots \right].$$

Si ricava perciò che $MN = \frac{AB + DC}{2}$ [$\overline{MN} = \frac{\overline{AB} + \overline{DC}}{2}$].

b) [...]

c)



$AA' \parallel BB' \parallel CC' \parallel DD' \parallel OO'$ perché tutti [segmenti] perpendicolari alla retta r .

Per quanto dimostrato in a) (considerando i trapezi $BB'D'D$ e $AA'C'C$) si può scrivere :

$$OO' = \frac{DD' + BB'}{2} \left[\overline{OO'} = \frac{\overline{DD'} + \overline{BB'}}{2} \right] \text{ e anche } OO' = \frac{AA' + CC'}{2} \left[\overline{OO'} = \frac{\overline{AA'} + \overline{CC'}}{2} \right] \text{ [occorre spiegare perché } O' \text{ è il punto medio sia del segmento } B'D' \text{ che del segmento } A'C' \text{].}$$

Quindi $\frac{DD' + BB'}{2} = \frac{AA' + CC'}{2}$ [$\frac{\overline{DD'} + \overline{BB'}}{2} = \frac{\overline{AA'} + \overline{CC'}}{2}$] cioè $DD' + BB' = AA' + CC'$ [$\overline{DD'} + \overline{BB'} = \overline{AA'} + \overline{CC'}$].

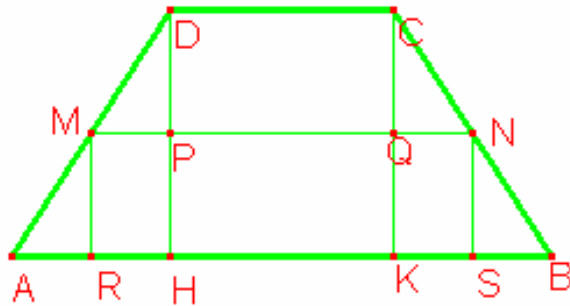
Per cui $AA' + BB' + CC' + DD' = 2 \cdot AA' + 2 \cdot CC'$ $\overline{AA'} + \overline{BB'} + \overline{CC'} + \overline{DD'} = 2\overline{AA'} + 2\overline{CC'}$.

Siccome $OO' = \frac{AA' + CC'}{2}$ [$\overline{OO'} = \frac{\overline{AA'} + \overline{CC'}}{2}$] per dimostrazione precedente, allora :

$$\frac{AA'+BB'+CC'+DD'}{OO'} = \frac{2 \cdot AA' + 2 \cdot CC'}{\frac{AA'+CC'}{2}} = 2 \cdot (AA'+CC') \cdot \frac{2}{(AA'+CC')} = 4$$

$$\left[\frac{\overline{AA'} + \overline{BB'} + \overline{CC'} + \overline{DD'}}{\overline{OO'}} = \dots \right]$$

a)

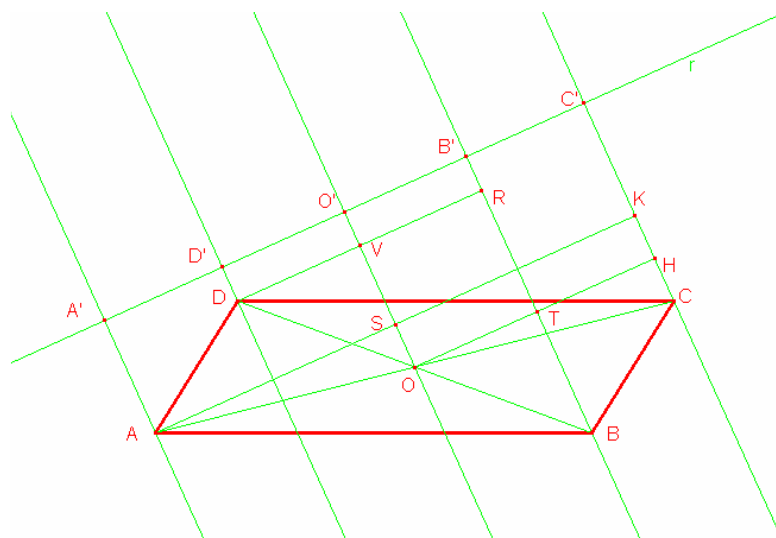


Costruito il trapezio, dalla figura si può notare che, essendo $DM = AM$, per il teorema di Talete risulta $DP = PH$ [bisogna dimostrare che MN è parallelo ad AB e a DC]. Inoltre $PH = MR$ e $MP = RH$ perché lati opposti di un rettangolo.

I triangoli DPM ed MRA sono congruenti avendo l'ipotenusa ed un cateto congruenti, perciò $MP = RH = AR$. Analoghe considerazioni si possono fare per simmetria a destra della figura.

[Il resto della dimostrazione procede come se il trapezio in esame fosse isoscele e questa condizione non è presente nel testo del problema.]

b)



Costruita la figura, aggiungiamo i segmenti AK , perpendicolare a CC' ; DR perpendicolare a BB' ed OH perpendicolare a CC' . Nel trapezio rettangolo $CC'A'A$ il punto O è punto medio del lato obliquo AC (infatti il centro di un parallelogramma divide le diagonali in due parti uguali) e quindi se $AO = OC$ sarà $AS = SK$ (per il teorema di Talete) ed $SK = OH$ perché lati opposti di un rettangolo. I triangoli rettangoli ASO e OHC sono congruenti avendo l'ipotenusa ed un cateto congruenti e allora $OS = KH = HC$.

Inoltre notiamo che $AA' = O'S = C'K$ perché lati opposti di due rettangoli. Si può allora dire che : $OO' = O'S + SO = AA' + KH = AA' + HC = AA' + \frac{CC' - AA'}{2} = \frac{AA' + CC'}{2}$

$[\overline{OO'} = \overline{O'S} + \overline{SO} = \overline{AA'} + \overline{KH} = \overline{AA'} + \overline{HC} = \overline{AA'} + \frac{\overline{CC'} - \overline{AA'}}{2} = \frac{\overline{AA'} + \overline{CC'}}{2}]$. Potendo ripetere

analoghe considerazioni per il trapezio rettangolo $BB'D'D$ possiamo dire che :

$$OO' = DD' + RT = DD' + TB = DD' + \frac{BB' - DD'}{2} = \frac{BB' + DD'}{2} \quad [\overline{OO'} = \overline{DD'} + \overline{RT} = \overline{DD'} + \overline{TB} = \overline{DD'} + \frac{\overline{BB'} - \overline{DD'}}{2} = \frac{\overline{BB'} + \overline{DD'}}{2}].$$

Se ora sommiamo membro a membro le due relazioni che abbiamo ottenuto si ha che: $2OO' = \frac{AA' + BB' + CC' + DD'}{2} \quad [2\overline{OO'} = \frac{\overline{AA'} + \overline{BB'} + \overline{CC'} + \overline{DD'}}{2}]$, da cui segue che $\frac{AA' + BB' + CC' + DD'}{OO'} = 4 \left[\frac{\overline{AA'} + \overline{BB'} + \overline{CC'} + \overline{DD'}}{\overline{OO'}} = 4 \right]$ (costante). cvd

[È sicuramente apprezzabile il fatto che gli studenti abbiano fornito una dimostrazione indipendente della proprietà espressa in a), tuttavia è opportuno sottolineare che il testo del problema chiedeva di verificare (utilizzando, ad esempio, un software di geometria dinamica come Cabri) la costanza del valore del rapporto in esame al variare della retta r .]

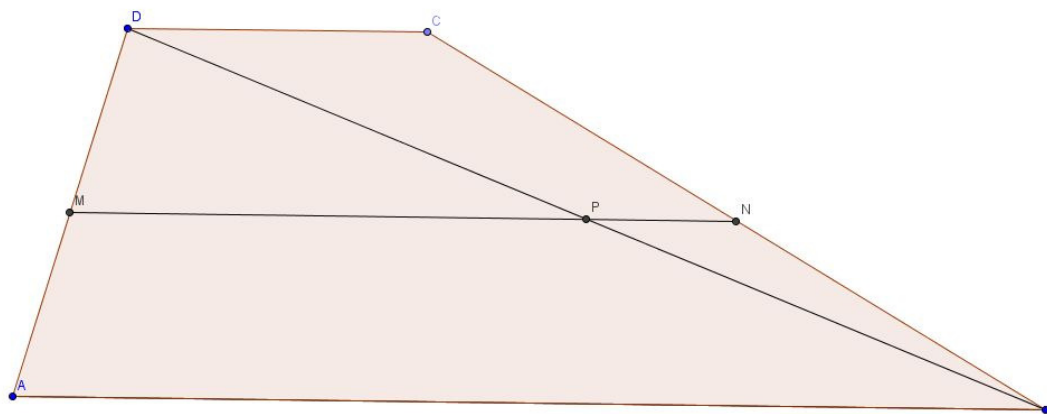
c)

Volendo dedurre l'affermazione trovata [la proprietà verificata] in b) da quella trovata [quanto dimostrato] in a), basta osservare che il segmento OO' congiunge i punti medi dei lati non paralleli sia del trapezio $AA'C'C$ che del trapezio $DD'B'B$ [bisogna dimostrare che O' è il punto medio sia del segmento $A'C'$ che del segmento $B'D'$]. Per quanto visto nel punto a) abbiamo che $OO' = \frac{AA' + CC'}{2} \quad [\overline{OO'} = \frac{\overline{AA'} + \overline{CC'}}{2}]$ relativamente al primo trapezio ; e $OO' = \frac{BB' + DD'}{2} \quad [\overline{OO'} = \frac{\overline{DD'} + \overline{BB'}}{2}]$ relativamente al secondo trapezio. Se sommiamo membro a membro queste due uguaglianze otteniamo :

$$2OO' = \frac{AA' + BB' + CC' + DD'}{2} \quad [2\overline{OO'} = \frac{\overline{AA'} + \overline{BB'} + \overline{CC'} + \overline{DD'}}{2}], \text{ da cui segue che } \frac{AA' + BB' + CC' + DD'}{OO'} = 4 \left[\frac{\overline{AA'} + \overline{BB'} + \overline{CC'} + \overline{DD'}}{\overline{OO'}} = 4 \right]. \text{ cvd}$$

Lorenzo Sala, Classe 2E
Liceo Scientifico "A. Banfi", Vimercate (MI)

a)

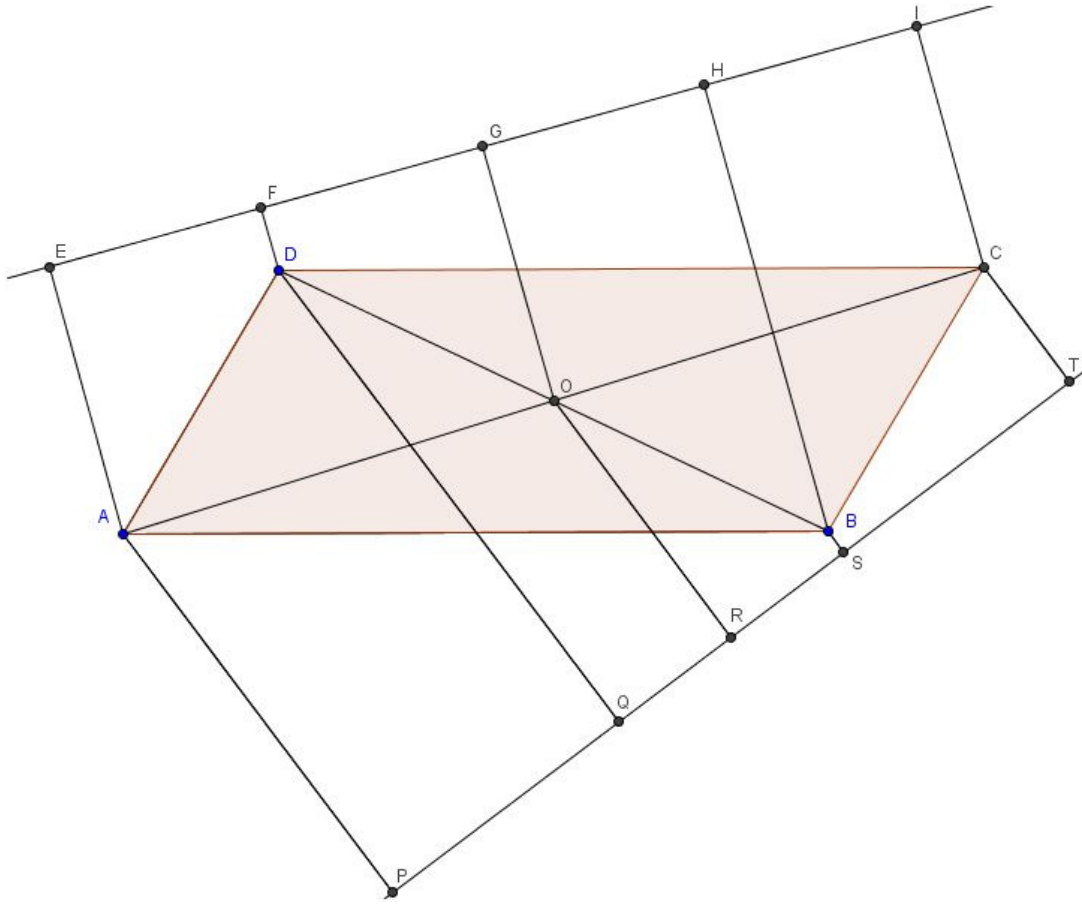


Ipotesi: ABCD trapezio; $AM \cong MD$; $BN \cong CN$

Tesi: $MN \cong \frac{1}{2}(AB+CD)$

Dimostrazione: Se MN non fosse parallela ad AB, Allora esisterebbe una retta ML parallela ad AB, con L su BC. Ma allora, per il piccolo teorema di Talete, applicato alle rette parallele AB, ML e CD, sarebbe $BL \cong LC$. Ma il punto medio di un segmento è unico e per ipotesi $BN \cong CN$, quindi L e N coincidono e $MN \parallel AB \parallel CD$. Traccio la diagonale BD, che incontra MN in P. Poiché la parallela MN ad AB passa per il punto medio M del lato AD del triangolo ABD, P è il punto medio di BD. Quindi, poiché per il teorema dei punti medi applicato al triangolo ABD $PM \cong \frac{1}{2}AB$ e per il teorema dei punti medi applicato al triangolo BCD $PN \cong \frac{1}{2}CD$ e $MN \cong MP+NP$, $MN \cong \frac{1}{2}AB + \frac{1}{2}CD$, cioè $MN \cong \frac{1}{2}(AB+CD)$.

b)



$AP[\overline{AP}] = 5,05\text{cm}$ $DQ[\overline{DQ}] = 6,36\text{cm}$ $BS[\overline{BS}] = 0,28\text{cm}$ $CT[\overline{CT}] = 1,6\text{cm}$ $OR[\overline{OR}] = 3,32\text{cm}$

$(AP+DQ+BS+CT):OR[(\overline{AP} + \overline{DQ} + \overline{BS} + \overline{CT}) : \overline{OR}] = 13,29:3,32 = 4\text{cm}$ [il rapporto tra due lunghezze è un numero privo di dimensioni!] circa

$AE=3,12\text{cm}$ $DF=0,73\text{cm}$ $BH=5,22\text{cm}$ $CI=2,83\text{cm}$ $OG=2,97\text{cm}$ [vedi sopra]

$(AE+DF+BH+CI):OG = 11,9:2,97 = 4\text{ cm circa}$ [vedi sopra]

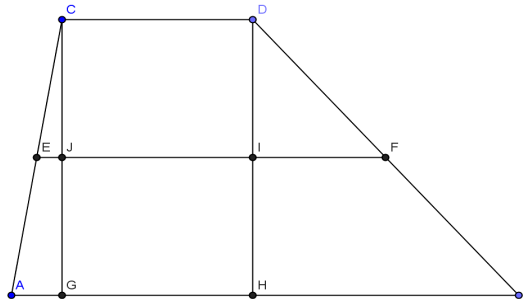
c)

Ipotesi: ABCD parallelogramma; PA perpendicolare r, BS perpendicolare r, CT perpendicolare r, DQ perpendicolare r.

Tesi: $AP+BS+CT+DQ=4OR$ [$\overline{AP} + \overline{DQ} + \overline{BS} + \overline{CT} = 4 \overline{OR}$]

Dimostrazione: Poiché per ipotesi le rette PA, BS, CT e DQ sono perpendicolari a r, $PA//BS//CT//DQ$. Per il piccolo teorema di Talete, poiché $DQ//OR//BS$ come precedentemente dimostrato e $DO \cong OB$ per le proprietà dei parallelogrammi, $QR \cong RS$ e, poiché $AP//OR//CT$ come precedentemente dimostrato e $AO \cong OC$ per le proprietà dei parallelogrammi, $PR \cong RT$. Quindi OR è la congiungente dei punti medi dei lati obliqui dei trapezi APTC e DQSB. Quindi, per il teorema precedentemente dimostrato applicato ai trapezi APTC e DQSB $OR \cong \frac{1}{2}(AP+CT)$ [$\overline{OR} = \frac{1}{2}(\overline{AP} + \overline{CT})$] e $OR \cong \frac{1}{2}(DQ+BS)$ [$\overline{OR} = \frac{1}{2}(\overline{DQ} + \overline{BS})$]. Cioè $2OR \cong AP+CT$ [$2\overline{OR} = (\overline{AP} + \overline{CT})$] e $2OR \cong DQ+BS$ [$2\overline{OR} = (\overline{DQ} + \overline{BS})$]. Quindi, sommando, $AP+BS+CT+DQ=4OR$ [$\overline{AP} + \overline{DQ} + \overline{BS} + \overline{CT} = 4 \overline{OR}$]. C.V.D.

Stefano Biffi, Classe 2E
 Liceo Scientifico "A. Banfi", Vimercate (MI)
 a)



HP: ABDC trapezio, $CE \cong EA$, $DF \cong FB$

TH: $EF \cong \frac{1}{2} \cdot (AB + CD)$

COSTRUZIONE PRELIMINARE: traccio le altezze CG e DH relative ad AB.

DIMOSTRAZIONE

Dato che per ipotesi $CE \cong EA$ e $DF \cong FB$ allora, per l'inverso del piccolo teorema di Talete, considerando come rette AB, EF e CD e come trasversali AC e BD, posso affermare che $AB \parallel EF \parallel CD$.

Per il piccolo teorema di Talete: considerando come parallele AB, EF, CD (sono parallele per dimostrazione precedente), come trasversali CA e CG e dato che, per ipotesi, $CE \cong EA$ allora posso affermare che $CJ \cong JG$.

Per il piccolo teorema di Talete: considerando come parallele AB, EF, CD (sono parallele per dimostrazione precedente), come trasversali DB e DH e dato che, per ipotesi, $DF \cong FB$ allora posso affermare che $DI \cong IH$.

Nel triangolo AGC, per il teorema dei punti medi, si ha che $EJ \cong \frac{1}{2} AG$ e quindi $AG \cong 2EJ$.

Nel triangolo HBD, per il teorema dei punti medi, si ha che $IF \cong \frac{1}{2} HB$ e quindi $HB \cong 2IF$.

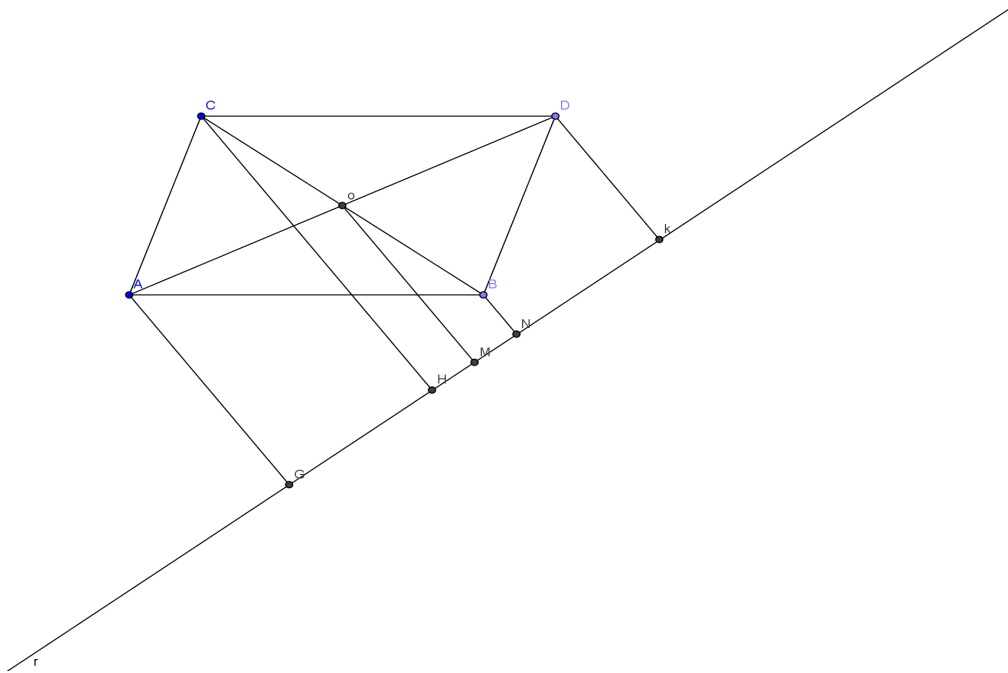
Si può dire che $CD \cong JI \cong GH$ perché segmenti paralleli compresi tra le rette parallele DH e CG (le rette DH e CG sono parallele perché perpendicolari alla retta AB, per costruzione).

Valuto ora la somma tra AB e CD: $AB + CD \cong AG + GH + HB + CD$
 $[\overline{AB} + \overline{CD} = \overline{AG} + \overline{GH} + \overline{HB} + \overline{CD}]$ e per dimostrazione precedente possiamo anche scrivere $AB + CD \cong 2EJ + 2JI + 2IF$ $[\overline{AB} + \overline{CD} = 2\overline{EJ} + 2\overline{JI} + 2\overline{IF}]$ e, osservando che $EJ + JI + IF \cong EF$, allora $AB + CD \cong 2EF$ $[\overline{AB} + \overline{CD} = 2\overline{EF}]$ da cui si deduce $EF \cong \frac{1}{2}(AB + CD)$ $[\overline{EF} = \frac{1}{2}(\overline{AB} + \overline{CD})]$

C.V.D.

b) [[...]]

c)



HP: ABDC parallelogramma, O centro (punto d'incontro delle due diagonali)

$AG \perp r$; $CH \perp r$; $OM \perp r$; $BN \perp r$; $DK \perp r$

TH: $(AG + CH + BN + DK) : OM [(\overline{AG} + \overline{CH} + \overline{BN} + \overline{DK}) : \overline{OM}]$ è costante

DIMOSTRAZIONE

I segmenti AG, CH, OM, BN, DK sono paralleli perché \perp alla retta r.

Per le proprietà dei parallelogrammi (diagonali si bisecano scambievolmente) $AO \cong OD$ e $CO \cong OB$.

Per il piccolo teorema di Talete: considerando come parallele CH, OM e BN, come trasversali CB e HN e dato che, per osservazione precedente, $CO \cong OB$ allora si può dire che $HM \cong MN$.

Per il piccolo teorema di Talete: considerando come parallele AG, OM e DK, come trasversali AD e GK e dato che, per osservazione precedente, $AO \cong OD$ allora si può dire che $GM \cong MK$.

Considero il trapezio CBNH: per quanto già dimostrato nel punto a) posso affermare che

$$OM \cong \frac{1}{2}(BN + CH) \quad [\overline{OM} = \frac{1}{2}(\overline{BN} + \overline{CH})] \quad (1)$$

Considero il trapezio AGKD: per quanto già dimostrato nel punto a) posso affermare

$$\text{che } OM \cong \frac{1}{2}(AG + DK) \quad [\overline{OM} = \frac{1}{2}(\overline{AG} + \overline{DK})] \quad (2)$$

Dalla (1) ricavo che $2OM \cong BN + CH$ [$2\overline{OM} = \overline{BN} + \overline{CH}$] e dalla (2) ricavo che $2OM \cong AG + DK$ [$2\overline{OM} = \overline{AG} + \overline{DK}$].

Posso allora affermare che $4OM \cong BN + CH + AG + DK$ [$4\overline{OM} = \overline{BN} + \overline{CH} + \overline{AG} + \overline{DK}$] (perché somme di segmenti congruenti).

Il rapporto $(CH + BN + AG + DK) : OM [(\overline{CH} + \overline{BN} + \overline{AG} + \overline{DK}) : \overline{OM}]$ vale quindi **4**.

Ho dimostrato così che il rapporto non dipende dalla posizione della retta r (r è una retta esterna al trapezio) perché ho trovato che esso vale [sempre] **4**. **C.V.D.**